

I N F O

INSTALLATION- UND GEBRAUCHSANWEISUNGEN
INSTRUCTIONS POUR L'INSTALLATION ET L'EMPLOI
INSTALLATIE- EN GEBRUIKSAANWIJZINGEN
РУКОВОДСТВО ПО ЭКСПЛУАТАЦИИ

**KÜHLSCHRANK
REFRIGERATEUR
KOELKAST
ХОЛОДИЛЬНИК**

ER 1335 U



Содержание

Рекомендации и важные сведения	45	Техническое обслуживание и сервис-центры	52
Для установщика		Для установщика	
Описание прибора	46	Установка	53
Эксплуатация	47	Установка	53
Очистка внутренних поверхностей	47	Подготовка вентиляционной решетки	54
Холодильник/Морозильник - Ввод в эксплуатацию и регулировка температуры	47	Изменение направления открывания двери	54
Хранение пищевых продуктов в холодильнике	47	Встраивание прибора под столешницу	55
Полки, регулируемые по высоте	48	Техническая спецификация	57
Внутренняя панель двери	48	Установка плинтуса	57
Замораживание свежих блюд	48		
Хранение замороженных продуктов	49		
Оттаивание	50		
Уход	51		
Предупреждение	51		
Периодическая чистка	51		
Капитальная очистка	51		
Когда прибор не используется	51		
Освещение внутреннего пространства	52		

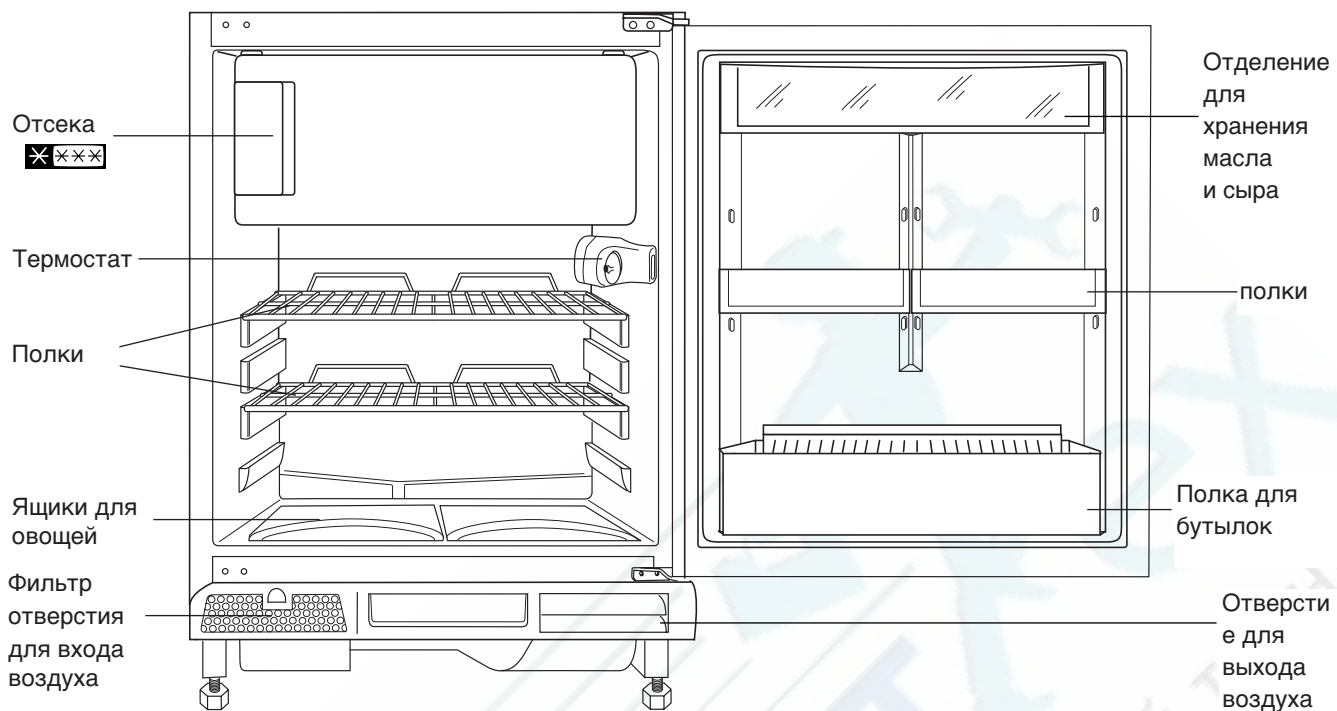
Рекомендации и важные сведения

Rus

Рекомендуется хранить настоящую инструкцию вместе с прибором, к которому она относится. При перепродаже или передаче прибора третьему лицу передать новому владельцу и настоящую инструкцию, чтобы он смог ознакомиться с характеристиками прибора и с правилами его эксплуатации. Настоящая инструкция была разработана с целью предотвращения несчастных случаев. Перед вводом прибора в эксплуатацию прочитать внимательно изложенные здесь рекомендации.

- Этот прибор предназначен для эксплуатации взрослыми. Детям следует запрещать его использование.
- Любые электрические работы, нужные для установки прибора, должны быть выполнены специалистом-электриком.
- Для ремонта прибора следует обращаться исключительно к сервис-центрам. Если нуждается в замене дефектных деталей, обязательно требовать применения оригинальных запчастей.
- Изменение характеристик прибора опасно.
- После установки прибора проверить, чтобы он не давил на питающий кабель.
- Бытовые холодильники и морозильники предназначены для хранения только пищевых продуктов.
- Не подвергать размороженные продукты повторному замораживанию.
- Для хранения пищевых продуктов следует придерживаться инструкции завода-изготовителя прибора.
- Есть части прибора, выделяющие тепло во время эксплуатации. Эффективную работу прибора и качественное хранение пищевых продуктов обеспечивает хорошая вентиляция этих частей (см. инструкцию по установке прибора).
- Части прибора, выделяющие тепло, должны оставаться недоступными в нормальных условиях эксплуатации. Рекомендуется поэтому установить прибор таким образом, чтобы его задняя часть была обращена к стене.
- Перед чисткой прибора, как и перед выполнением любой ремонтной работы, необходимо выключить прибор и снять штепсель из розетки.
- Иногда, если прибор транспортируется в горизонтальном положении, масло, находящееся в компрессоре, выливается из него и проникает в циркуляционную систему хладагента. Для обеспечения обратного течения вылившегося масла в компрессор прибор следует запустить не раньше чем за 2 часа, рассчитанных с момента его установки.
- Во внутренней части прибора находится система циркуляции хладагента. Повреждение этой системы вызывает порчу пищевых продуктов. Во избежание повреждения этой системы не пользоваться, для удаления инея или льда, острыми инструментами. Иней и лед удаляются скребком, поставляемым в комплекте с прибором. Не форсировать удаление льда никаким образом. Освобождение внутренних поверхностей прибора ото льда происходит самостоятельно во время дефростации (см. соответствующую инструкцию).
- Емкости с газированными напитками не рекомендуется помещать в морозильник: они могли бы лопнуть и, следовательно, повредить прибор.
- Прибор - тяжел. Осторожно при его перемещении!
- Потребление кубиков льда сразу после их снятия из морозилки может вызвать появление ожогов.
- Прибор нельзя в никаком случае ремонтировать в домашних условиях. Ремонтные работы, не выполняемые специалистом, могли бы служить причиной несчастных случаев или тяжелого повреждения прибора.
- При выходе прибора из строя следует обращаться к сервис-центру. Если нуждается в замене дефектных деталей обязательно требовать применения оригинальных запчастей.
- **В системе охлаждения, а также в изолирующих частях этого аппарата нет газов, повреждающих озоновый слой атмосферы. Но при сдаче аппарата на металлолом обязательно соблюдать нормы по охране окружающей среды.**

Описание прибора



Эксплуатация

Rus

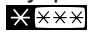
Очистка внутренних поверхностей

Перед использованием и подключением к сети необходимо очистить все внутренние поверхности тёплой водой с нейтральным моющим средством, чтобы удалить характерный запах “нового”, после чего тщательно высушить поверхности.

Не пользуйтесь моющими средствами или абразивными порошками, которые могут повредить отделку.

Холодильник/Морозильник - Ввод в эксплуатацию и регулировка температуры

Вставить штепсель в розетку.

Внутренняя температура холодильника и отсека  (у моделей, снабженных этим отсеком) регулируется при помощи термостата, имеющего 6 рабочих позиций плюс одну позицию останова «О». Температура снижается путем установки термостата на высшие значения.

Положение термостата определяется температурой, которую нужно иметь внутри прибора. Эта температура зависит от разных факторов, т.е. от температуры окружающей среды, частоты открытия двери, количества хранимых в приборе продуктов и места расположения самого прибора. Для снижения температуры установить термостат на высшие значения (вращение по часовой стрелке), а для повышения температуры - на нижние значения (вращение против часовой стрелки).

**Важно!**

Установка термостата на самые низкие температуры при высокой температуре окружающей среды может поддерживать прибор в рабочем состоянии на долгое время, что вызывает образование слоя инея на задней внутренней стене холодильника. В этом случае необходима установка термостата на высшие температуры, что обеспечивает эффективную работу системы автоматической оттайки и возможность сбережения электроэнергии.

Хранение пищевых продуктов в холодильнике

Соблюдение следующих простых правил обеспечивает качественное хранение пищевых продуктов в холодильном отделении.

Не помещать в холодильник горячие пищевые продукты и жидкости.

Продукты следует завертывать в пленку, особенно если они имеют острый запах.

Не покрывать полки никакими защитными материалами (бумагой, пластмассовыми листами), потому что эти материалы препятствуют циркуляции воздуха внутри прибора.

Сырое мясо (говядина, свинина, баранина, дичь): сырое мясо надо завертывать в полиэтиленовые мешочки и помещать на стеклянную плиту. Срок сохранения мяса в этих условиях - не более 1-2 дней.

Фрукты и овощи: фрукты и овощи надо аккуратно очищать и помещать в ящик хранения овощей.

Масло и сыр: масло и сыр либо помещаются в специальные герметичные емкости, либо завертываются в алюминиевую или полиэтиленовую пленку, что обеспечивает их защиту от воздуха.

Бутылки молока: они хранятся закрытыми на специально выделенном полке, расположенной у внутренней панели двери.

Полки, регулируемые по высоте

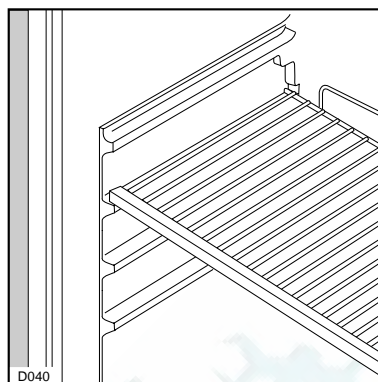
Внутренние стены холодильника снабжаются направляющими, позволяющими расположить полки на разные высоты.

Внутренняя панель двери


Полки, регулируемые по высоте

Полки могут устанавливаться на различные высоты.

Для снятия полок потянуть их в указанном стрелками направлении.



Замораживание свежих блюд

Отсек  предназначен для замораживания свежих блюд и для продолжительного хранения замороженных и свежемороженых блюд.

Для замораживания нет необходимости в изменении положения терморегулятора.

Тем не менее, для более быстрого замораживания необходимо повернуть ручку терморегулятора в положение самой низкой температуры. При нахождении ручки терморегулятора в данном положении температура в холодильном отсеке может опуститься ниже 0°C.

В этом случае перевести ручку терморегулятора в положение, соответствующее менее низкой температуре.

Для получения наилучших результатов от процесса замораживания приведем несколько важных советов:

максимальное количество продуктов, которое может быть заморожено в течение 24 часов, указано на "заводской табличке";

процесс замораживания длится 24 часа. В течение это времени желательно не добавлять другие продукты;

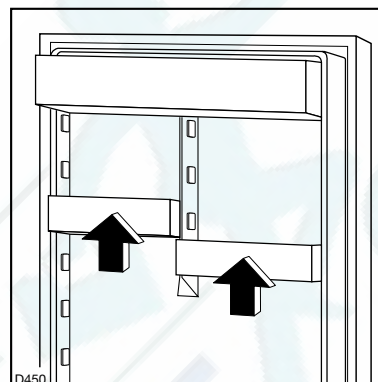
замораживайте только свежие, хорошо промытые продукты отличного качества; разделите продукты на небольшие порции, чтобы обеспечить быстроту замораживания и при необходимости размораживать только необходимое количество;

заверните продукты в алюминиевую фольгу или в полиэтиленовую плёнку;

избегайте касания не замороженных продуктов с уже замороженными: это может повысить температуру последних;

учтите, что продукты с меньшим содержанием жира хранятся лучше и дольше, чем жирные, и что соль снижает время хранения;

не ешьте только что вынутое из морозильника фруктовое мороженое: это может привести к обморожению;



на упаковке необходимо указать дату начала замораживания, что позволит контролировать время хранения;

на внутренней стороне двери или на карточке (при её наличии) схематично изображены некоторые животные и типы продуктов, а также месяцы (число), обозначающие период их хранения с момента заморозки;

не кладите в морозильник газированные напитки: они могут взорваться.

Хранение замороженных продуктов

Rus

При первом включении прибора, или после его продолжительного бездействия рекомендуется помещать продукты в морозильник только после 2 часов работы с наиболее низкой выбранной температурой, после чего терморегулятор необходимо вернуть в положение нормальной работы.

Для наилучшего использования отсека необходимо:

убедиться, что замороженные продукты были хорошо сохранены в магазине;

что перевозка с момента покупки до помещения в морозильник была короткой;

открывать дверь морозильника как можно реже и на как можно более короткий срок.

После размораживания продукты могут очень быстро испортиться, и не могут быть повторно заморожены.

Не превышайте указанный изготовителем на упаковке срок хранения.



Внимание!

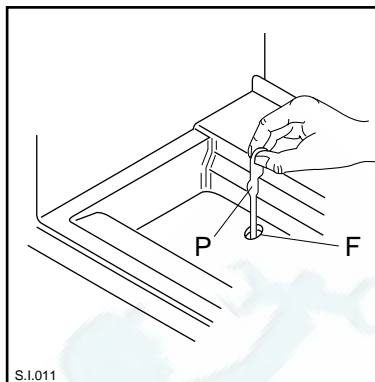
В случае отключения питания во время хранения замороженных или свежемороженых продуктов ни в коем случае не открывайте морозильный отсек. Продукты не испортятся при непродолжительном отключении питания (до 6-8 часов) и при значительной загрузке отсека, в противном случае рекомендуется употребить продукты как можно быстрее (повышение температуры продуктов сокращает период хранения).

Оттаивание

В нормальных условиях иней автоматически удаляется с испарителя холодильной камеры каждый раз во время фазы отдыха компрессора.

Вода, образующаяся при оттаивании, стекает через специальный сливной желоб в контейнер, находящийся под прибором, и оттуда испаряется в помещение.

Сливной желоб (F), находящийся под ящиком для овощей, следует периодически очищать, чтобы предотвратить засорение желоба и перетекание воды на продукты, хранящиеся в холодильнике. Используйте для этого специальный инструмент (P), входящий в комплект поставки.



Слой инея, образующийся на внутренних поверхностях морозильного отделения, удаляется с помощью пластмассового скребка, поставляемого в комплекте с прибором, когда этой слой достигает толщины примерно 4 мм.

Для выполнения этой операции не требуется ни отключения прибора, ни удаления пищевых продуктов, находящихся в морозильном отделении.

Во избежание тяжелого повреждения внутренних поверхностей морозильного отделения не пользоваться, для удаления инея, металлическими инструментами.

Для ускорения процесса оттайки не пользоваться никаким механическим приспособлением и никаким искусственным способом кроме тех, указанных в настоящей инструкции.

Когда толщина слоя льда превышает 4 мм, полная оттайка прибора является необходимой.

Для полной оттайки прибора выполняются нижеописанные операции.

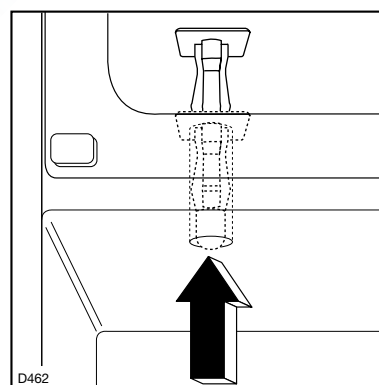
Установить ручку термостата в поз. «О» и снять штепсель из розетки.

Завернуть замороженные продукты в некоторые листы газетной бумаги и поместить их в холодное место.

Оставить дверь открытой. Расположить бачок на перекую решетку холодильного отделения под выпускное отверстие. Снять заглушку, как указано на рисунке.

В конце оттайки аккуратно вытереть поверхности морозильного отделения и установить заглушку.

Скребок хранится для будущего использования. Установить термостат в нужную позицию или вставить штепсель в розетку. Через 2 - 3 часа работы прибор снова готов для хранения замороженных продуктов.



Осторожно!

Подъем температуры замороженных продуктов во время оттайки может сократить срок их хранения.

Уход

Rus

Перед выполнением любой операции по уходу выньте штепсель из розетки.

Предупреждение

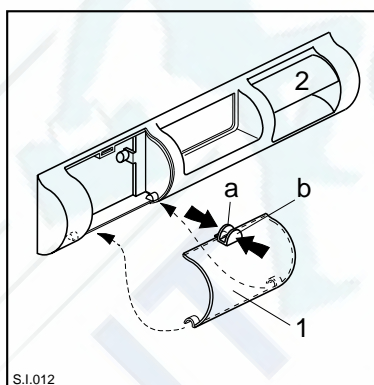
В контуре охлаждения этот прибор содержит углеводороды. В связи с этим техническое обслуживание и перезарядка должны выполняться только представителями авторизованных сервисных центров.

Периодическая чистка

Прибор оборудован вентиляционной решеткой с фильтром на защелке (1) и с отверстием для выхода воздуха (2). Следите за чистотой вентиляционной решетки и фильтра для того, чтобы гарантировать хорошую вентиляцию и нормальное функционирование прибора. фильтр можно снять и промыть водой.

- Нажмите пальцами на защелки (a) и (b);
- поверните фильтр вниз;
- вытяните фильтр.

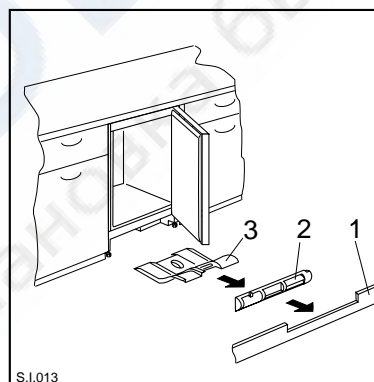
Чтобы поставить фильтр на место проделайте эти операции в обратном порядке.



Капитальная очистка

Конструкция прибора позволяет произвести чистку пространства под прибором и за прибором у стены. Используйте для этого пылесос.

- Снимите плинтус (1) и затем вентиляционную решетку (2);
- осторожно вытяните из-под прибора конденсаторную часть (3), проверив, что там нет воды, попавшей из сливного желоба при оттаивании.



Когда прибор не используется

Если прибор не используется долгое время, предпримите следующие меры предосторожности:
выньте штепсель из розетки;
выньте из холодильника все продукты;
разморозьте холодильник и вымойте холодильную камеру и все принадлежности;
оставьте дверь холодильника приоткрытой, чтобы в него был свободный доступ воздух и не образовался неприятный запах.

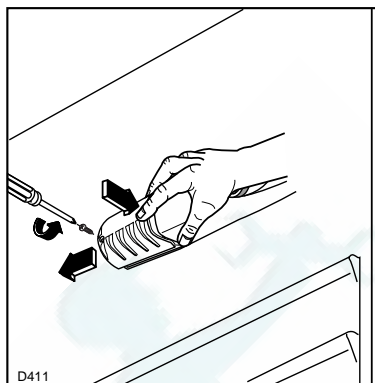
Освещение внутреннего пространства

Доступ к осветительной лампе холодильного отделения обеспечивается следующим образом:

- отвинтите крепежный винт плафона;
- снимите плафон, нажав как показано на рисунке.

Если дверь прибора открыта и освещение не включается, проверьте, что лампочка надежно закручена. Если даже после проверки освещение не работает, замените лампу на новую с такой же номинальной мощностью.

Максимальная мощность лампы освещения указана на плафоне.



i Техническое обслуживание и сервис-центры

Если прибор не работает проверьте, что вилка плотно воткнута в розетку и главный переключатель включен; в электрической сети есть напряжение (включите в розетку другой прибор); ручка термостата находится в правильном положении.

При наличии капель воды на дне холодильной камеры проверьте, что сливной желоб не засорен (см. раздел "Оттаивание") Если эти проверки не приводят к устранению неисправности, обратитесь в ближайший сервисный центр.

При обращении в сервисный центр, пожалуйста, укажите название модели и серийный номер Вашего холодильника, который можно найти на табличке с техническими данными в нижней части внутренней левой стенки холодильника.

Установка

Rus

Если данный прибор с магнитным уплотнителем используется вместо прибора с замком, то мы рекомендуем вывести замок из строя перед утилизацией прибора. Это позволит избежать случаев попадания в холодильник детей во время игры, что может поставить их жизнь в большую опасность.

Установка

Установите прибор вдали от источников тепла, таких как: отопительные батареи, отопительные печи, прямые солнечные лучи и т.д.

Прибор работает наилучшим образом при следующих температурах:

от +18°C до +43°C (Класс T);

от +18°C до +38°C (Класс ST);

от +16°C до +32°C (Класс N);

от +10°C до +32°C (Класс SN).

Класс прибора указывается на его заводской табличке.



Внимание

Необходимо, чтобы прибор был подключен к исправной системе заземления.

Для данной цели вилка кабеля питания оборудована специальным контактом. Если розетка домашней электрической системы не имеет заземления, то прибор необходимо подключить к отдельной системе заземления, соответствующей действующему законодательству, предварительно проконсультировавшись у квалифицированного специалиста.

Фирма-изготовитель не несёт никакой ответственности, если не соблюдаются нормы безопасности.

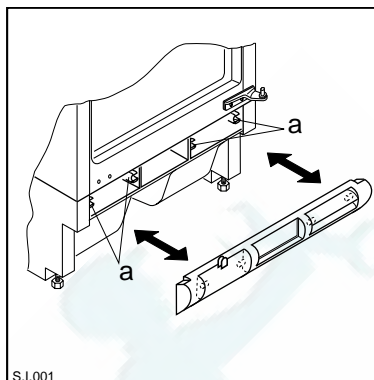
Данный прибор соответствует Министерскому указу от 13/4/89 и Директиве ЕЭС № 87/308 от 2/6/87 о подавлении радиопомех.

CE Данный прибор соответствует следующим Директивам ЕЭС:

- **73/23/ЕЭС от 19/02/73 г.** (Низкое напряжение) и последующим изменениям;
- **89/336/ЕЭС от 03/05/89 г.** (Электромагнитная совместимость) и последующим изменениям.

Подготовка вентиляционной решетки

Снимите решетку с прибора, потянув ее руками на себя.



При открывании двери справа:

- удалите левую часть решетки (A), отрезав ее с тыльной стороны (см. рис.).

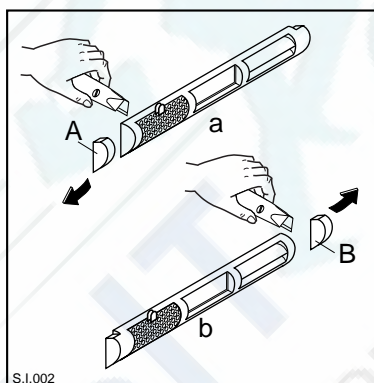
При открывании двери слева:

- удалите правую часть решетки (B), отрезав ее с тыльной стороны (см. рис.).

После этого чтобы установить решетку на прибор сделайте следующее:

- приложите решетку к прибору и нажимайте на нее в местах защелок (a) до тех пор, пока не услышите щелчок.

Примечание: Работы по установке вентиляционной решетки следует проводить после закрепления прибора фиксирующими скобами в отведенной для него нише.

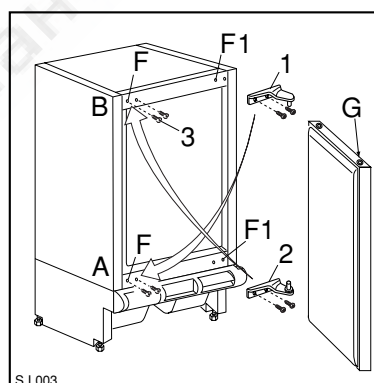


Изменение направления открывания двери

Перед началом работы следует вынуть штепсель из розетки.

Для того чтобы изменить направление открывания двери сделайте следующее:

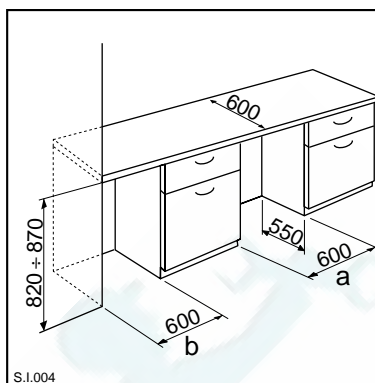
- снимите верхнюю петлю (1), придерживая дверь, чтобы она не упала;
- снимите нижнюю петлю (2);
- выньте заглушки (3) из отверстий (F) и вставьте их в отверстия (F1) на другой стороне прибора;
- установите верхнюю петлю (1) на другой стороне прибора снизу (положение A);
- установите дверь в петлю (1) в положении A; вставьте штифт незакрепленной нижней петли (2) в верхнее отверстие двери (G) и закрепите петлю в положении B.



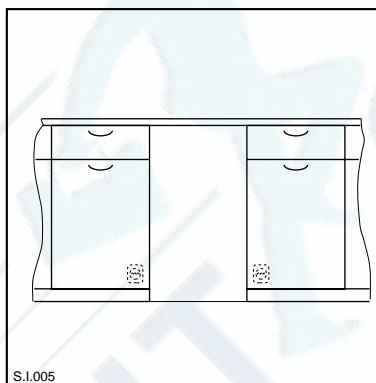
Встраивание прибора под столешницу

Rus

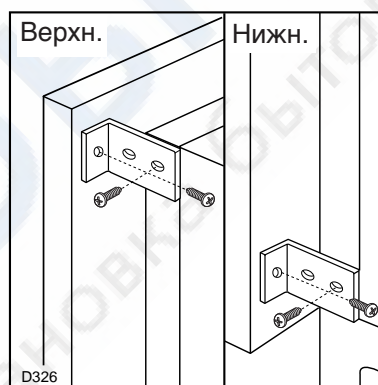
Размеры монтажного проема для встраивания должны соответствовать указанным на рисунке 4. Прибор может быть установлен между двумя предметами мебели (рис. а) или замыкать мебельный ряд (рис. б).



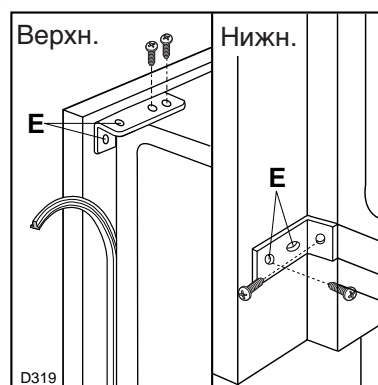
Электрическая розетка для подключения прибора не должна находиться в таком месте, чтобы вилка не была легкодоступна.



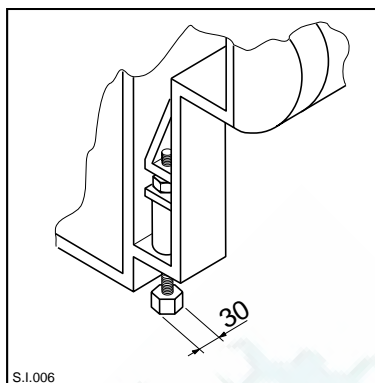
Прикрепите боковые панели к задней панели прибора с помощью фиксирующих скоб.



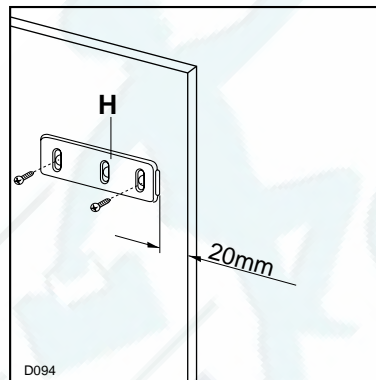
Прикрепите прибор к столешнице или к боковым панелям с помощью фиксирующих скоб (Е). Затем между холодильником и прилегающими панелями мебели проложите ленту уплотнителя.



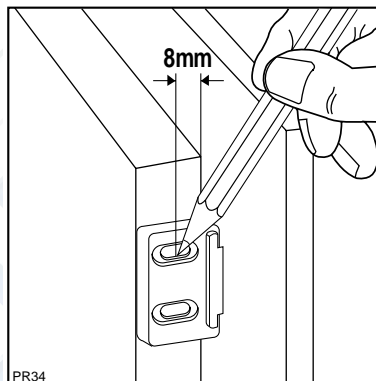
Холодильник снабжен регулируемыми ножками. Чтобы настроить высоту прибора в соответствии с высотой монтажного проема (макс. 870 мм), вкрутите или выкрутите регулируемые ножки во всех четырех нижних углах прибора.



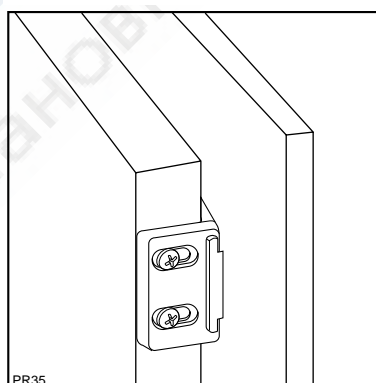
Установить направляющие (Н) на внутреннюю поверхность дверцы шкафа, как показано на рисунке, и отметить положение наружных отверстий. Подготовив отверстия, необходимо установить направляющие при помощи винтов 3,5x16 мм на дверь шкафа.



Открыть дверь прибора и дверь шкафа на 90°. Установить кронштейны над направляющими. Удерживать вместе дверь прибора и шкафа и отметить положение отверстий.



Снять кронштейны и выполнить отверстия сверлом диам. 2 мм. Вновь установить кронштейны на направляющие и привинтить их входящими в комплект винтами (3,5x16 мм). Для выравнивания двери шкафа можно воспользоваться ходом винтов в прорезях. После выполнения операции необходимо убедиться в плотности закрытия двери прибора.



Техническая спецификация

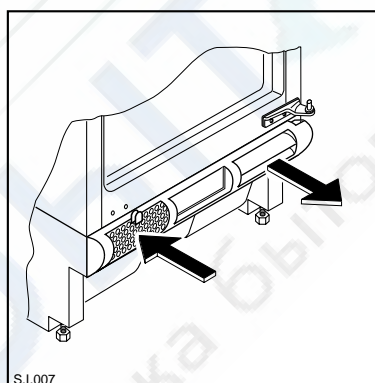
Rus

Технические данные указаны на паспортной табличке, расположенной во внутренней части прибора, слева.

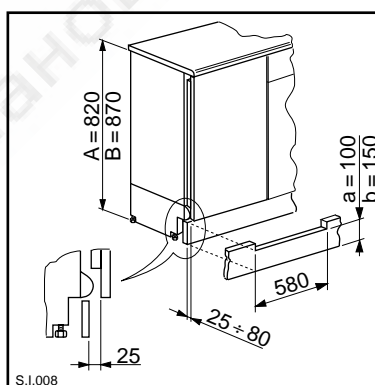
Установка плинтуса



Важно
Для эффективной работы прибора важно, чтобы использовалась оригинальная вентиляционная решетка.



- Если высота монтажного проема составляет $A=820$ мм, а высота плинтуса $a=100$ мм, плинтус может быть установлен без дополнительных настроек. Также дополнительные настройки не требуются, если высота монтажного проема $B=870$ мм, а высота плинтуса $b=150$ мм.
- Если высота плинтуса больше $a=100$ мм, $b=150$ мм, то в плинтусе следует сделать вырез шириной 580 мм. Прибор должен быть установлен по центру этого выреза и высота плинтуса в месте выреза должна составлять $a=100$ мм, $b=150$ мм.
- Закрепите плинтус.



Важно
Плинтус должен быть закреплен на минимальном расстоянии 25 мм от двери прибора.